

# CINDY

## STRUTTURA

Struttura in multistrato di legno e altri derivati del legno

## IMBOTTITURA

Poliuretano espanso a densità differenziate e falda di ovatta acrilica

Seduta:  
molle insacchettate densità 30 kg x m<sup>3</sup>  
Spalliera:  
densità 21 kg x m<sup>3</sup>

## SOSPENSIONE SEDUTA

Cinghie elastiche ad alta resistenza

## RIVESTIMENTO

Tessuto:  
completamente sfoderabile  
Ecopelle:  
parzialmente sfoderabile

## OPTIONAL

- rivestimento poltrona
- roller
- batteria ricaricabile

## STRUCTURE

Framework in poplar, fir and various derivatives

## UPHOLSTERY

Polyurethane foam - various densities + acrylic wadding

Seats:  
pocket springs + foam density 30 kg x m<sup>3</sup>  
Backrest:  
density 21 kg x m<sup>3</sup>

## SEAT SUPPORT

High strength elastic straps

## COVERING

Fabric:  
partially removable  
Artificial leather:  
partially removable

## OPTIONAL EXTRA

- coating chair
- roller
- rechargeable battery

## STRUCTURE

Sapin peuplier, multiplis et panneaux de particules

## GARNISSAGE

Mousse polyuréthane expansé haute résilience

Assises:  
Ressorts ensachés densité 30 kg x m<sup>3</sup> + couche acrylique  
Dossier:  
densité 21 kg x m<sup>3</sup>

## SUSPENSION D'ASSISE

Sangles élastiques haute résistance

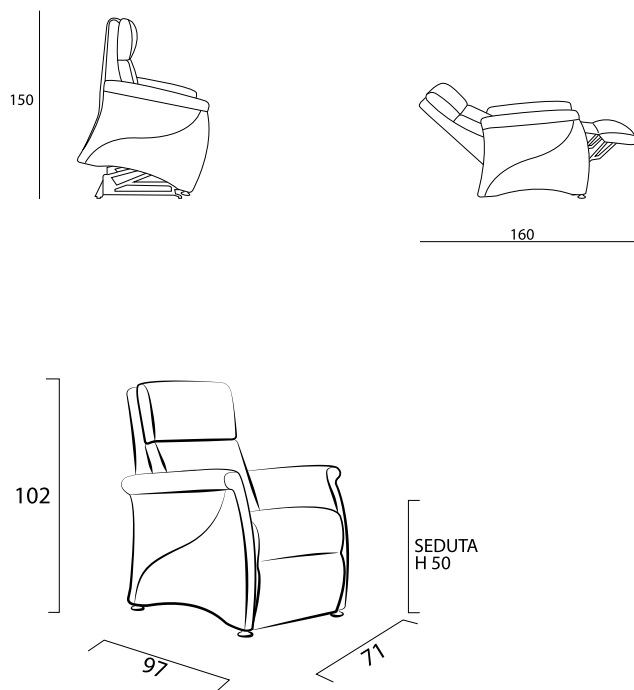
## REVETEMENT

Tissu:  
partiellement déhoussable  
PVC:  
partiellement déhoussable

## OPTIONS

- housse pour fauteuil
- roulettes
- batterie pour relax électrique

poltrona / armchair / fauteuil



optional / optional extra / options



rivestimento poltrona  
cover for armchair  
housse pour fauteuil



roller  
roller  
roulettes

di serie / standard / standard



molle insacchettate  
pocket springs  
ressorts ensachés

